

ARMOIRE



Affaire :
N° Affaire

DESSINE : PL
APPROUVE :
DATE DE CREATION : 21/09/2022

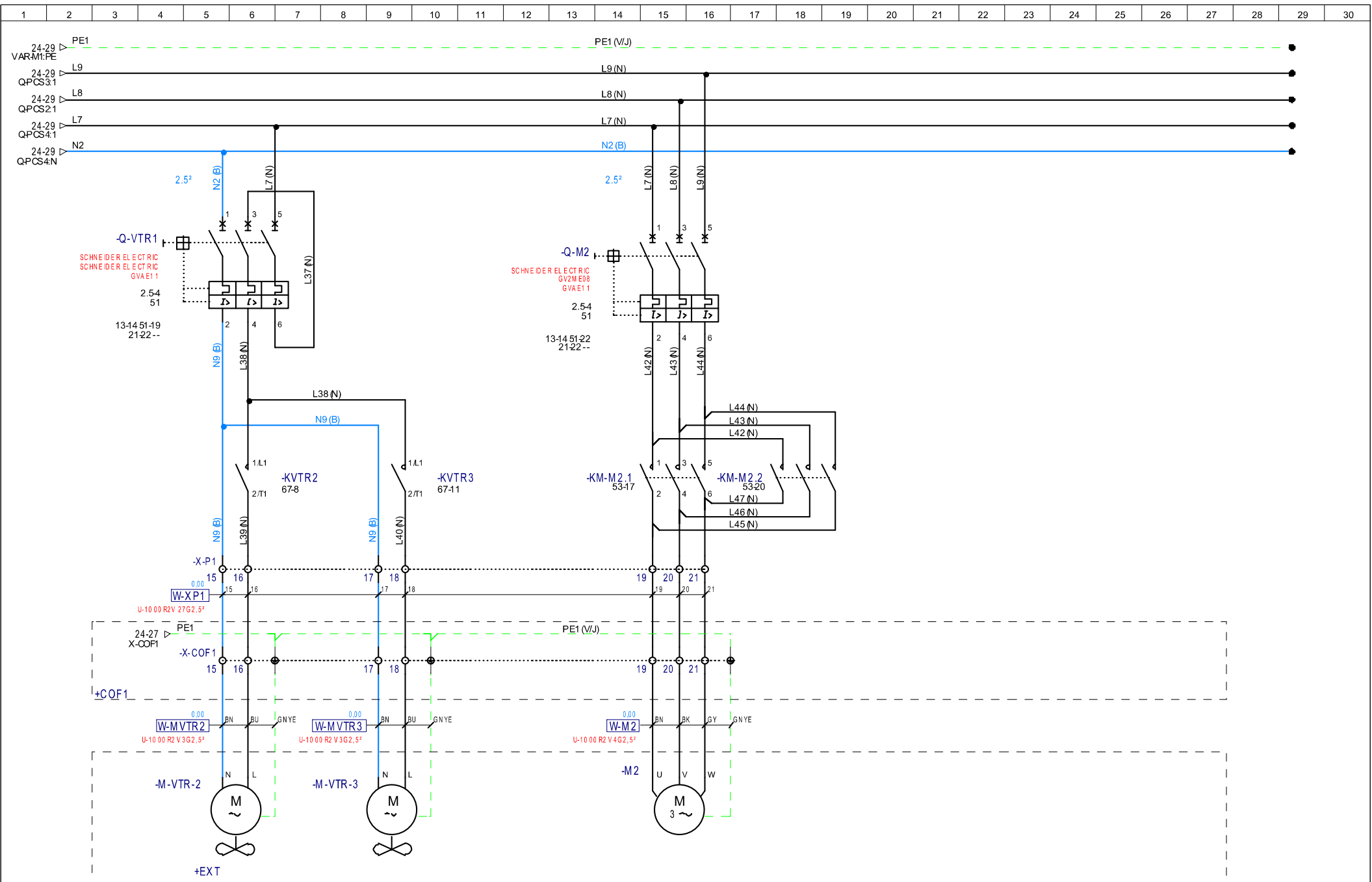
INDICE	DATE	MODIFICATION	DES.
3	21/05/2025	Modification pour puissance dans COF1	PILE
2	19/05/2025	Correction suivant le mande client	PILE
1	15/05/2025	Version 1	BEROUX Pierre

NOM PROJET

SCHEMA

NOM CLIENT
Puissance sécurisée

FOLIO
24
◀ 22 25 ▶
73ENR001



ARMOIRE



Affaire :
N° Affaire

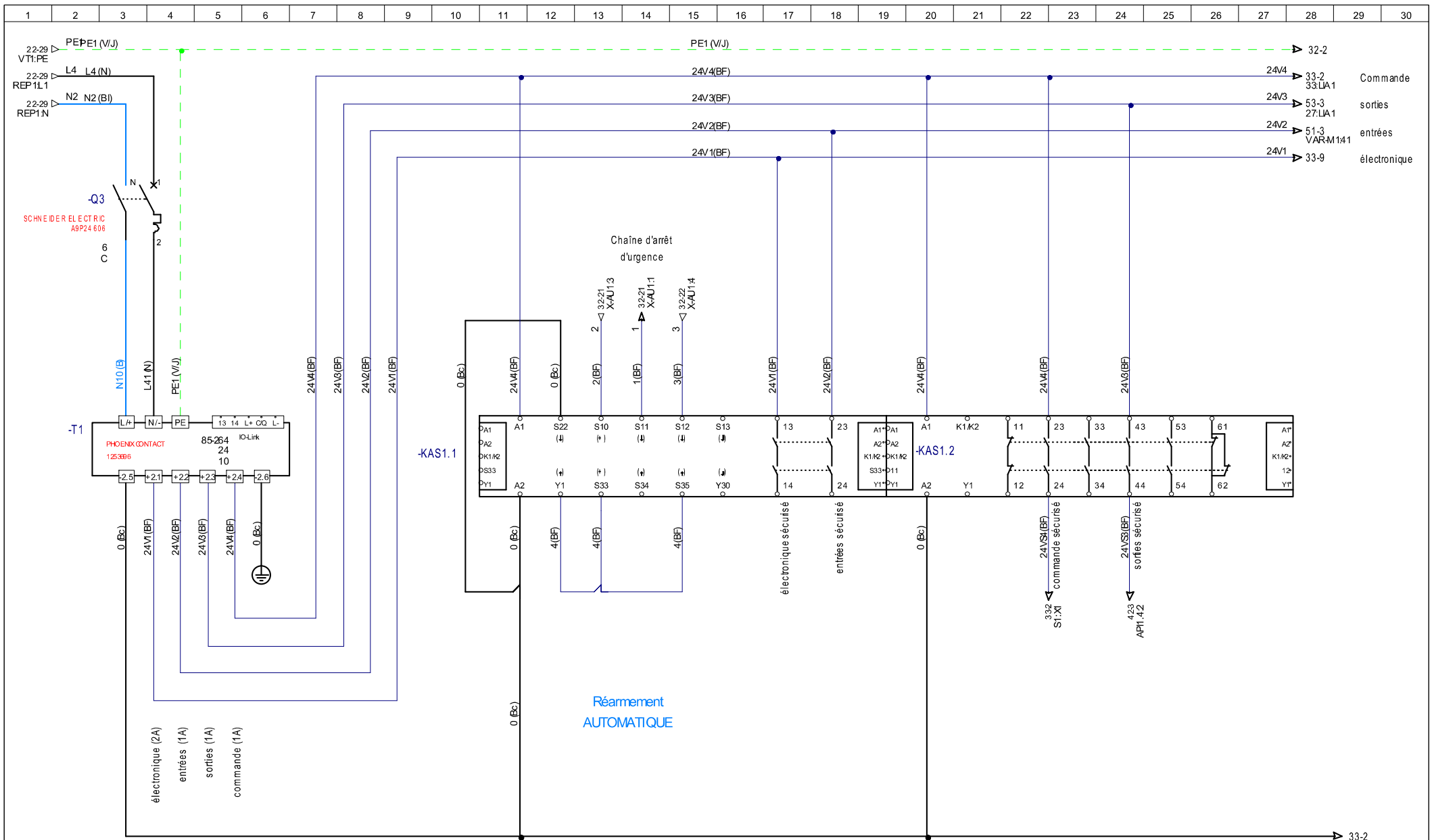
DESSINE :				
APPROUVE :	3	21/05/2025	Modification pour puissance dans COF 1	PILE
DATE DE CREATION :	2	19/05/2025	Correction suite demande client	PILE
	1	15/05/2025	Version 1	BEROUX Pierre
1305/2025	INDICE	DATE	MODIFICATION	DES.

NOM PROJET

SCHEMA

NOM CLIENT

Puissance sécurisée



ARMOIRE



Affaire :
N° Affaire

DESSINE : PL
APPROUVE :
DATE DE CREATION : 06/10/2022

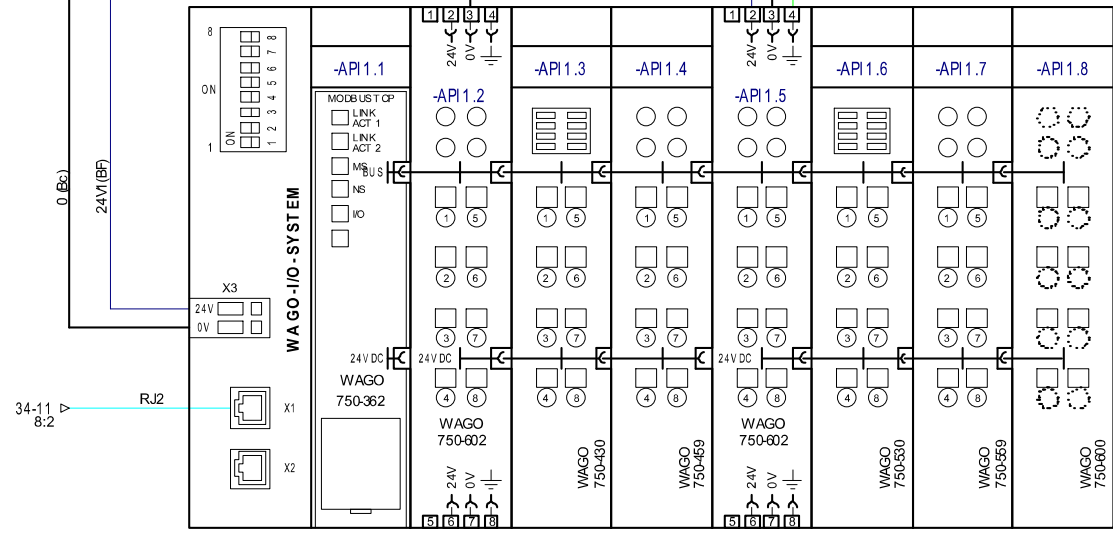
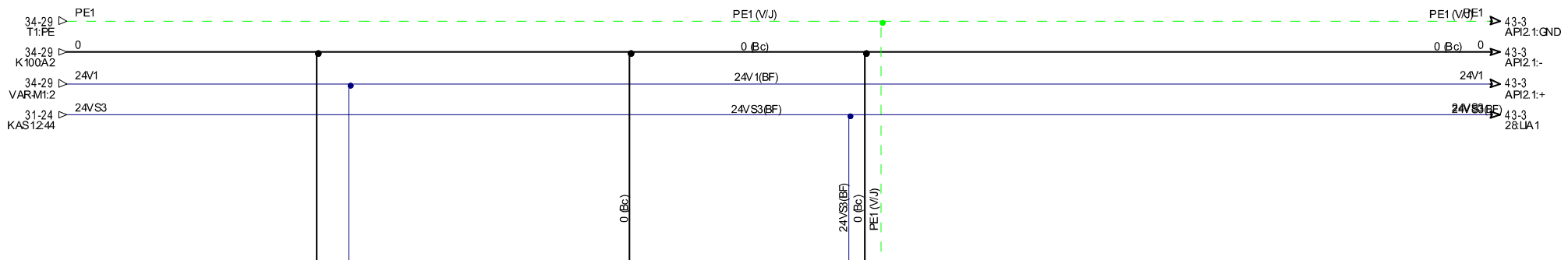
INDICE	DATE	MODIFICATION	DES.
3	21/05/2025	Modification pour puissance dans COF 1	PILE
2	19/05/2025	Correction suite demande client	PILE
1	15/05/2025	Version 1	BEROUX Pierre

NOM PROJET

SCHEMA

NOM CLIENT
Alim24 et module de sécurité

FOLIO
31
◀ 30 32 ▶
73ENR001



ARMOIRE



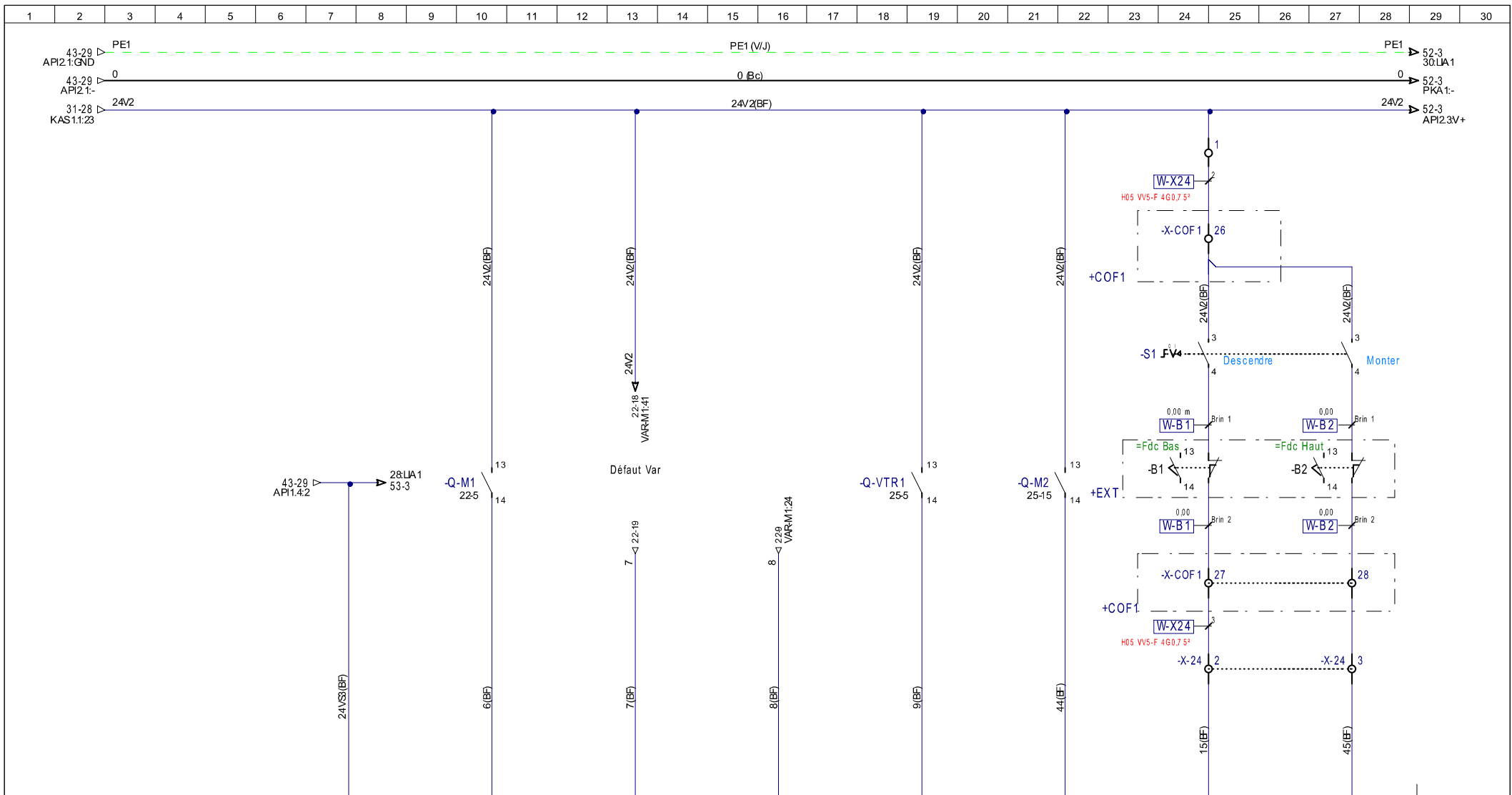
Affaire :
N° Affaire

DESSINE :					
APPROUVE :	3	21/05/2025	Modification pour puissance dans COF 1	PILE	
	2	19/05/2025	Correction suivant le mande client	PILE	
DATE DE CREATION :	1	15/05/2025	Version 1	BEROUX Pierre	
	INDICE	DATE	MODIFICATION	DES.	

NOM PROJET

SCHEMA

NOM CLIENT
Configuration API WAGO



	1-A	2-B	3-C	4-D	5-E	6-F	7-G	8-H
-API 1.3 WAGO 750-430	RETOUR KAS 1 24V SECURISE	VARIATEUR M 1 DISJONCTION	VARIATEUR M 1 DEF AUT	VARIATEUR M 1 VITESSE NULLE	DISJONCTION VENTILATEUR REFROIDISSEMENT	DISJONCTION MOTEUR MONTÉE / BAISSÉ	BT3 PR S1 DESCENDRE PRESSE M 2	BT3 PR S1 MONTER PRESSE M 2
42-13	0= Sécurité déclenchée 1= Sécurité réarmée	0= Disjoncté 1= OK	0= Défaut 1= Piét	0= Moteur en rotation 1= Moteur à l'arrêt	0= Disjoncté 1= OK	0= Disjoncté 1= OK	0= Demande Descende 1= pas d'info	0= Demande Montée 1= pas d'info

ARMOIRE



Affaire :
N° Affaire

DESSINE :					
APPROUVE :	3	21/05/2025	Modification pour puissance dans COF 1	PILE	
	2	19/05/2025	Correction suivant demande client	PILE	
DATE DE CREATION :	1	15/05/2025	Version 1	BEROUX Pierre	
	INDICE	DATE	MODIFICATION	DES.	

NOM PROJET

SCHEMA

NOM CLIENT

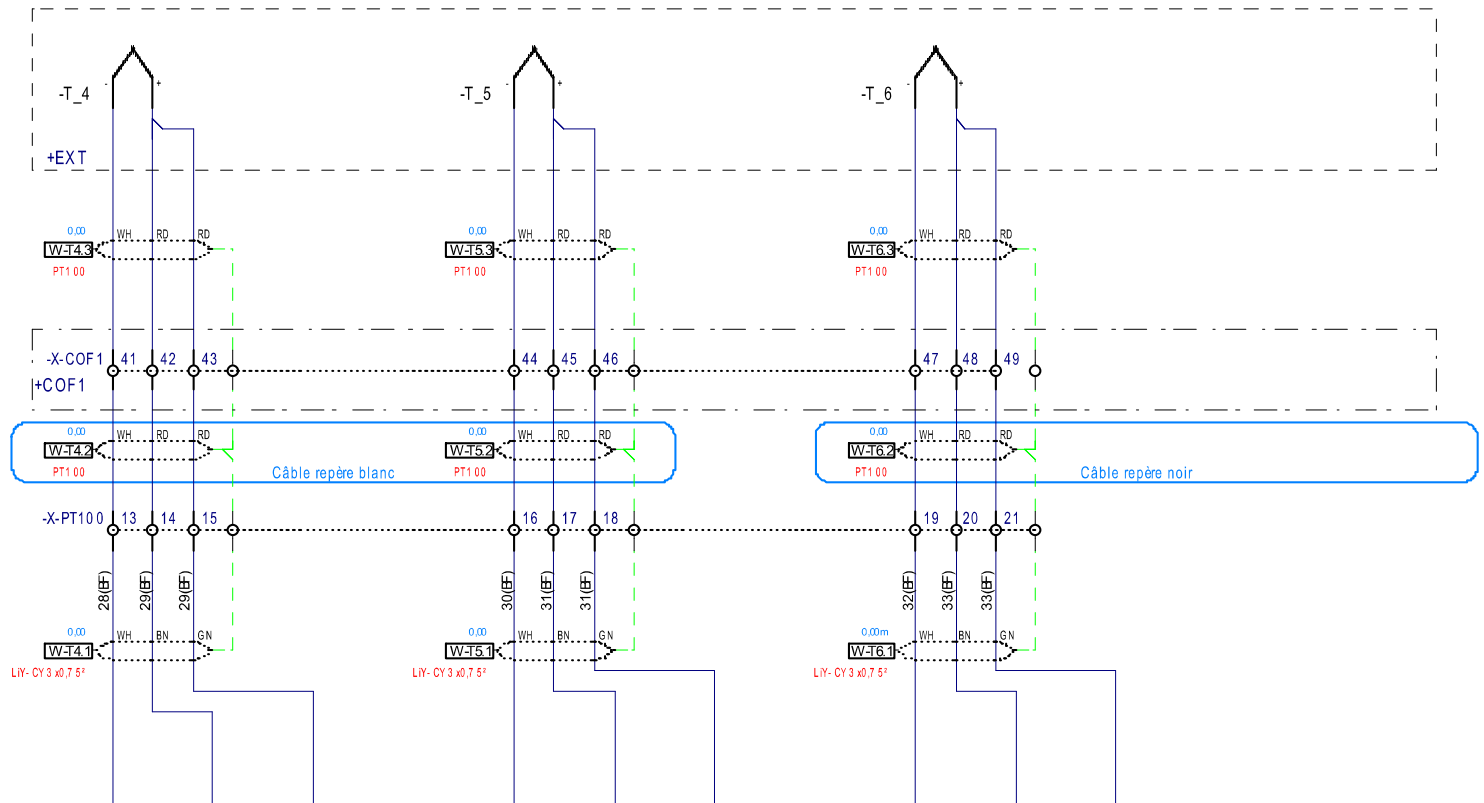
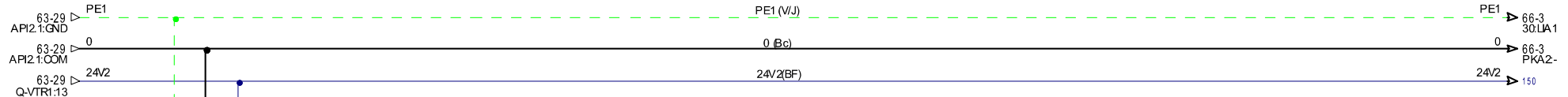
WAGO API1.2 8D

FOLIO

51

◀ 50 52 ▶

73ENR001



-API2.3 SCHNEIDER ELECTRIC TM3T4G 43-15	PE	V-	V+	10+	10-	N.C.	11+	11-	N.C.	12+	12-	N.C.	13+	13-	N.C.
	A	B	B'	A	B	B'	A	B	B'	A	B	B'	A	B	B'
	TEM PERATURE N° 4 (Zone PCS2)			TEM PERATURE N° 5 (Zone PCS3)			TEM PERATURE N° 6 (Zone PCS4)								
	PT100			PT100			PT100								

ARMOIRE



Affaire :
N° Affaire

DESSINE :					
APPROUVE :	3	21/05/2025	Modification pour puissance dans COF1	PILE	
	2	19/05/2025	Correction suite demande client	PILE	
DATE DE CREATION :	1	15/05/2025	Version 1	BEROUX Pierre	
	INDICE	DATE	MODIFICATION	DES.	

NOM PROJET
SCHEMA

NOM CLIENT
SCHNEIDER API2.3 4AI

